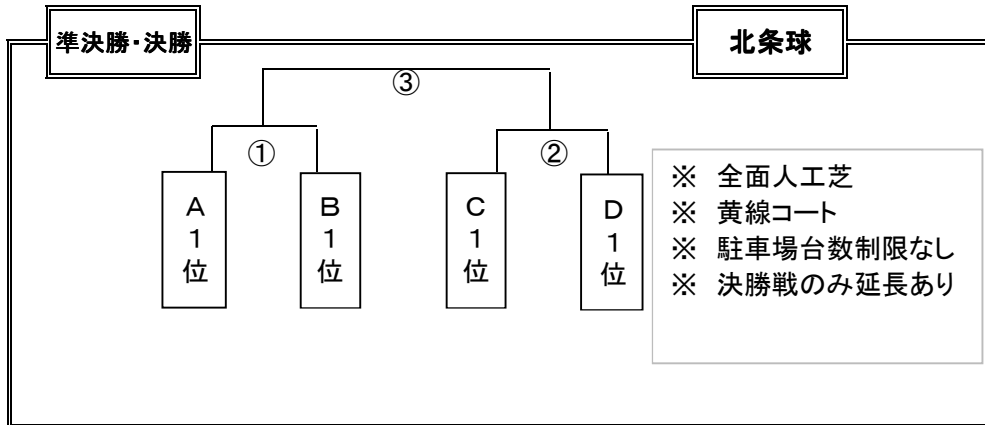


第27回 松山市小学生サッカー5年生大会（高須賀杯）決勝組合せ表

☆ 10月28日(日) 組合せ表



☆ 試合時間及び審判割当

	試合時間	主審	副審A	副審B
①	9:30~10:05	協会	C1位	D1位
②	10:15~10:50	協会	A1位	B1位
3位表彰・写真撮影				
③	11:30~12:05	協会	①負	②負

○ 10月27日(土)の日程

- 7:00~ 会場準備(テント搬入可)
- 8:00~ 開会式(ユニフォーム着用)
 - ・開会宣言 ・優勝杯返還(帝人SS) ・会長あいさつ
 - ・選手宣誓(松山SS) ・審判注意
- 終了後 監督会議

○ 確認事項

- ・準決勝までは、同点の場合、PKを行い勝敗を決する。
- ・勝ち→3点、PK勝ち→2点、PK負け→1点、負け→0点とし、勝ち点で順位を決定する。
- ・勝ち点と同じ場合、次の順で順位を決する。
 - (1)全試合の得失点差 (2)総得点<多> (3)総失点<少> (4)PK
- ・審判は、審判服を着用する。
- ・選手の交代は、5回以内とする。(ハーフタイム時の交代は回数に含まない)
- ・ユニフォームの色は、同じ系統の色にならないように事前にチーム同士で相談しておく。
- ・ベンチは、若番のチームがコートに向かって右側を使用する。
- ・最後のゲームを行ったチームで整地とゴールの片付けをする。

○ 連絡

- ・ゴミの持ち帰りを徹底する。
- ・路上駐車をしない。(別府Gは、1チーム5台分の駐車券を利用する。)
- ・試合球は持ち寄りとする。
- ・グラウンドのトイレを利用する
- ・会場準備に来られる方で、巻き尺(100m)を持たれている方はお持ちください。
- ・忘れ物等の問い合わせは、砥部小 城戸(090-3183-2552)まで。